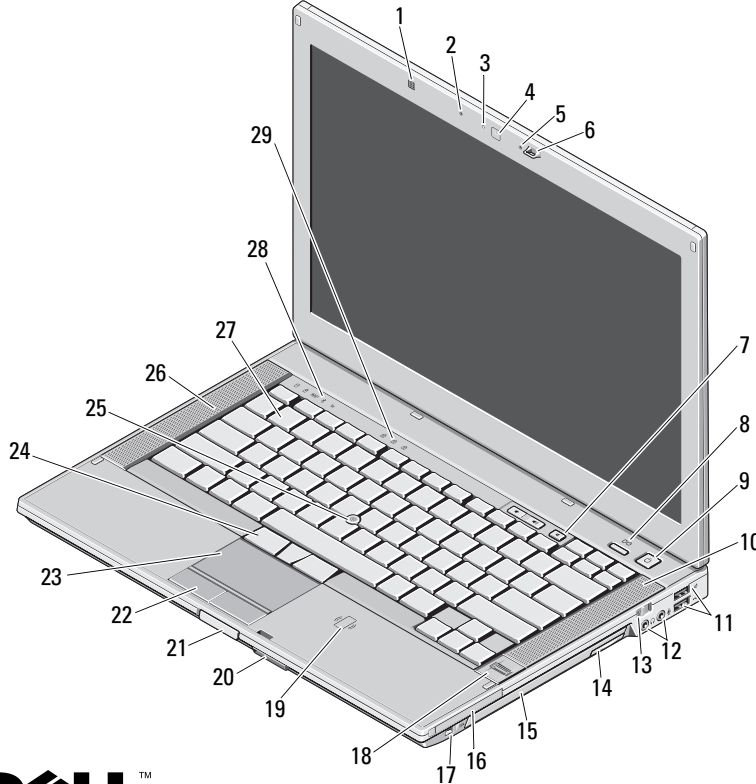


# Dell™ Latitude™ E6410/E6410 ATG

## Kurulum ve Özelliklerle İlgili Bilgiler

### Latitude E6410 — Önden Görünüm



## Uyarılar Hakkında



**UYARI:** UYARI, meydana gelebilecek olası maddi hasar, kişisel yaralanma veya ölüm tehlikesi anlamına gelir.

- |  |   |
|--|---|
| 1 ortam ışığı algılayıcı                       | 2 mikrofon                                  |
| 3 kamera LED (isteğe bağlı)                    | 4 kamera (isteğe bağlı)                     |
| 5 mikrofon                                     | 6 ekran mandalı                             |
| 7 ses denetimi düğmeleri                       | 8 Latitude ON™ düğmesi                      |
| 9 güç düğmesi                                  | 10 sağ hoparlör                             |
| 11 USB 2.0 konnektörleri (2)                   | 12 ses konnektörleri                        |
| 13 kablosuz anahtar                            | 14 optik sürücü çıkarma düğmesi             |
| 15 optik sürücü                                | 16 PC kart veya Express kart yuvası         |
| 17 IEEE 1394 konnektörü                        | 18 parmak izi okuyucu (isteğe bağlı)        |
| 19 temassız akıllı kart okuyucu (isteğe bağlı) | 20 Güvenli Dijital (SD) ve MMC kartı yuvası |
| 21 ekran mandalı serbest bırakma düğmesi       | 22 dokunmatik yüzey düğmeleri               |
| 23 dokunmatik yüzey                            | 24 trackstick düğmeleri                     |
| 25 trackstick                                  | 26 sol hoparlör                             |
| 27 klavye                                      | 28 aygıt durumu ışıkları                    |
| 29 klavye durum ışığı                          |   |



Düzenleyici Model: PP27LA

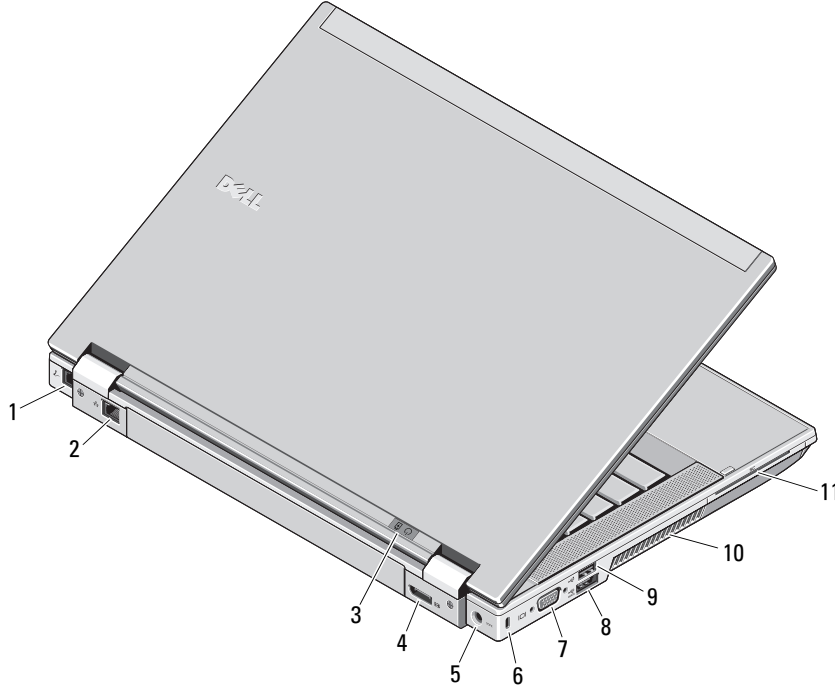
Düzenleyici Tip: PP27LA001

Şubat 2010



04XPF7A00

## Latitude E6410 — Arkadan Görünüm

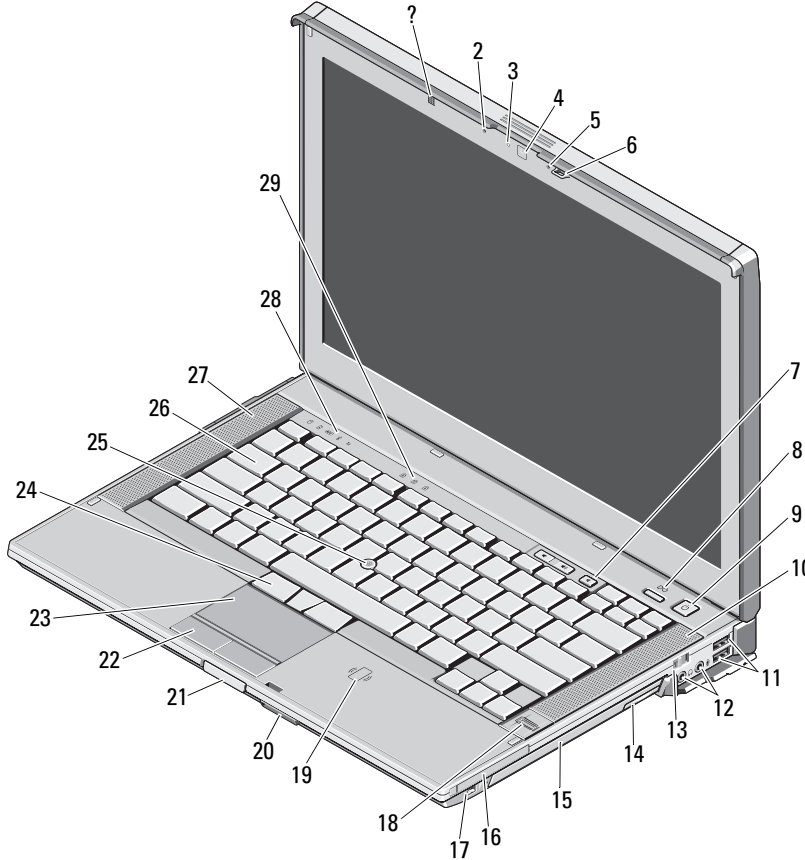


- 1 modem konnektörü (isteğe bağlı)
- 2 ağ konnektörü
- 3 güç ve pil durumu ışıkları
- 4 çok modlu DisplayPort konnektörü
- 5 AC adaptörü konnektörü
- 6 güvenlik kablosu yuvası
- 7 video konnektörü (VGA)
- 8 e-SATA/USB 2.0 konnektörü
- 9 elektrikli USB 2.0 konnektörü
- 10 soğutma çıkışı
- 11 akıllı kart yuvası



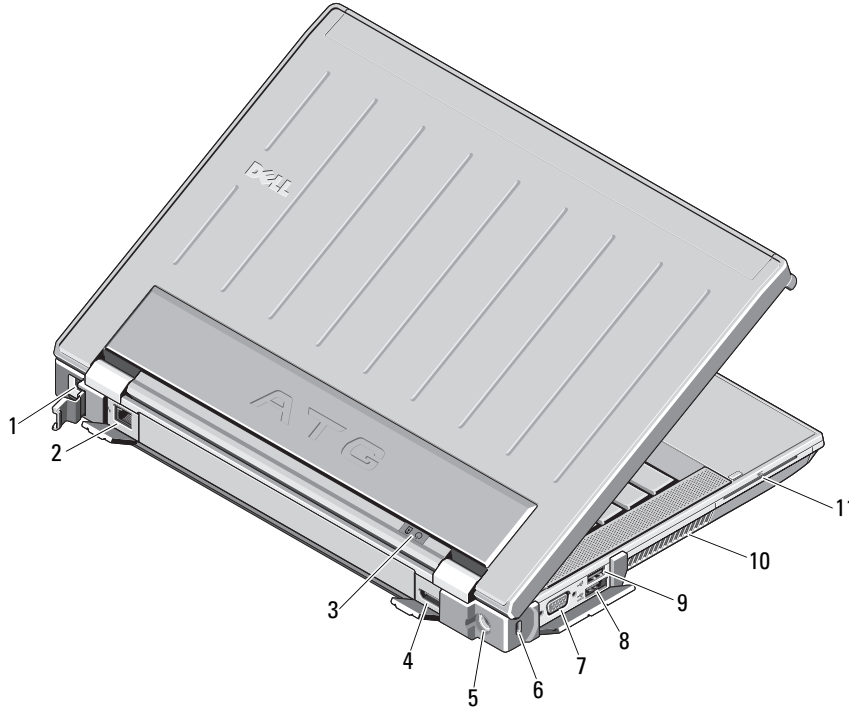
**UYARI:** Havalandırma çıkışlarını tıkamayın, içine nesnelere itmeyin veya içinde toz birikmesine izin vermeyin. Dell bilgisayarınız çalışırken, kapalı evrak çantası gibi düşük hava akışı olan ortamlarda saklamayın. Hava akışının sınırlanması bilgisayara zarar verebilir veya yangına yol açabilir. Bilgisayar ısındığında fanı çalıştırır. Fan gürültüsü normaldir ve fanda veya bilgisayarda sorun olduğunu göstermez.

## Latitude E6410 ATG — Önden Görünüm



- |  |   |
|--|---|
| 1 ortam ışığı algılayıcı                       | 2 mikروفon                                  |
| 3 kamera LED (isteğe bağlı)                    | 4 kamera (isteğe bağlı)                     |
| 5 mikروفon                                     | 6 ekran mandalı                             |
| 7 ses denetimi düğmeleri                       | 8 Latitude ON düğmesi                       |
| 9 güç düğmesi                                  | 10 sağ hoparlör                             |
| 11 USB 2.0 konnektörleri (2)                   | 12 ses konnektörleri                        |
| 13 kablosuz anahtar                            | 14 optik sürücü çıkarma düğmesi             |
| 15 optik sürücü                                | 16 PC kart veya Express kart yuvası         |
| 17 IEEE 1394 konnektörü                        | 18 parmak izi okuyucu (isteğe bağlı)        |
| 19 temassız akıllı kart okuyucu (isteğe bağlı) | 20 Güvenli Dijital (SD) ve MMC kartı yuvası |
| 21 ekran mandalı serbest bırakma düğmesi       | 22 dokunmatik yüzey düğmeleri               |
| 23 dokunmatik yüzey                            | 24 trackstick düğmeleri                     |
| 25 trackstick                                  | 26 klavye                                   |
| 27 sol hoparlörler                             | 28 aygıt durumu ışıkları                    |
| 29 klavye durumu ışıkları                      |   |

## Latitude E6410 ATG — Arkadan Görünüm



- 1 modem konnektörü (isteğe bağlı)
- 2 ağ konnektörü
- 3 güç ve pil durumu ışıkları
- 4 çok modlu DisplayPort konnektörü
- 5 AC adaptörü konnektörü
- 6 güvenlik kablosu yuvası
- 7 video konnektörü (VGA)
- 8 eSATA/USB 2.0 konnektörü
- 9 elektrikli USB 2.0 konnektörü
- 10 soğutma çıkışı
- 11 akıllı kart yuvası



**UYARI:** Havalandırma çıkışlarını tıkamayın, içine nesnelere itmeyin veya içinde toz birikmesine izin vermeyin. Dell bilgisayarınız çalışırken, kapalı evrak çantası gibi düşük hava akışı olan ortamlarda muhafaza etmeyin. Hava akışının sınırlanması bilgisayara zarar verebilir veya yangına yol açabilir. Bilgisayar ısındığında, fanı çalıştırır. Fan gürültüsü normaldir ve fanda veya bilgisayarda sorun olduğunu göstermez.

## Hızlı Kurulum

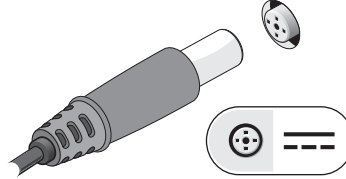
**⚠ UYARI:** Bu bölümdeki yordamları gerçekleştirmeye başlamadan önce, bilgisayarınızla birlikte gelen güvenlik bilgilerini okuyun. Ek en iyi uygulama bilgileri için bkz. [www.dell.com/regulatory\\_compliance](http://www.dell.com/regulatory_compliance).

**⚠ UYARI:** AC adaptörü tüm dünyadaki elektrik prizleriyle çalışır. Ancak güç konnektörleri ve anahtarlı uzatma kabloları ülkelere göre farklılık gösterir. Uyumsuz bir kablo kullanılması veya kablunun anahtarlı uzatma kablosuna veya elektrik prizine yanlış bağlanması yangına veya ekipmanın zarar görmesine neden olabilir.

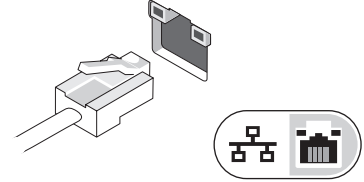
**⚠ UYARI:** AC adaptörü kablosunu bilgisayardan çıkardığınızda, kablodan değil konnektörden tutun ve kablunun zarar görmemesi için sertçe fakat nazikçe çekin. AC adaptörü kablosunu sararken, kablunun hasar görmesini önlemek için AC adaptöründeki konnektörün açısını izlediğinizden emin olun.

**✍ NOT:** Sipariş etmediyseniz pakette bazı aygıtlar bulunmayabilir.

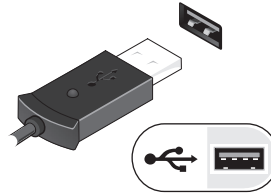
**1** AC adaptörünü bilgisayarın üzerindeki AC adaptörü konnektörüne ve elektrik prizine bağlayın.



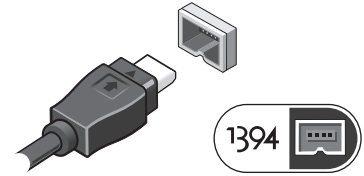
**2** Ağ kablosunu (isteğe bağlı) bağlayın.



**3** Fare ya da klavye gibi USB aygıtlarını bağlayın (isteğe bağlı).



**4** Bir DVD oynatıcı gibi IEEE 1394 aygıtlarını bağlayın (isteğe bağlı).




**5** Bilgisayarın ekranını açın ve bilgisayarı açmak için açma kapama düğmesine basın.



**✍ NOT:** Herhangi bir kart yüklemeyen veya bilgisayarı bir yuvalama aygıtına ya da yazıcı gibi harici bir aygıtla bağlamadan önce en az bir kez açıp kapamanız önerilir.

## Özellikler

 **NOT:** Özellikler bölgeye göre değişebilir. Bilgisayarınızın yapılandırması hakkında daha fazla bilgi için **Başlat→Yardım ve Destek** ögesini tıklatın ve bilgisayarınız hakkındaki bilgileri gösteren seçimi yapın.

### Sistem Bilgileri

|              |                                  |
|--------------|----------------------------------|
| İşlemci tipi | Intel® Core™ i5<br>Intel Core i7 |
| Yonga Kümesi | Mobile Intel 5 serisi (QM57)     |

### Video

|                   |                         |
|-------------------|-------------------------|
| Video türü        | UMA Ayrı (sadece E6410) |
| Veriyolu          | PCI-E x16 Gen1          |
| Video denetleyici |                         |
| UMA               | Intel Graphics          |
| Ayrık             | NVIDIA Quadro NVS 3100M |

### Bellek

|                          |                      |
|--------------------------|----------------------|
| Tür                      | DDR3, 1066 MHz       |
| Bellek modülü konnektörü | iki SODIMM yuvası    |
| Bellek modülü kapasitesi | 1 GB, 2 GB veya 4 GB |
| Minimum bellek           | 1 GB                 |
| Maksimum bellek          | 8 GB                 |

### Temassız Akıllı Kart

|   |  |
|---|--|
| Desteklenen Akıllı Kartlar ve Teknolojileri | ISO14443A — 106 kbps, 212 kbps, 424 kbps ve 848 kbps<br>ISO14443B — 106 kbps, 212 kbps, 424 kbps ve 848 kbps<br>ISO15693<br>HID iClass<br>FIPS201<br>NXP Desfire |
|---|--|

### Pil

|     |   |
|-----|---|
| Tür | 4 hücreli "akıllı" lityum iyon (37 WHr)<br>6 hücreli "akıllı" lityum iyon (60 WHr)<br>3 yıl ömürlü 9 hücreli "akıllı" lityum (81 WHr)<br>9 hücreli "akıllı" lityum iyon (90 WHr)<br>12 hücreli "akıllı" lityum iyon ince tip (88 WHr) |
|-----|---|

### Boyutlar

#### 4 hücreli/6 hücreli

|           |                      |
|-----------|----------------------|
| Derinlik  | 206,11 cm (8,11 inç) |
| Yükseklik | 19,81 mm (0,78 inç)  |
| Genişlik  | 47,00 cm (1,85 inç)  |

#### 9 hücreli

|           |                      |
|-----------|----------------------|
| Derinlik  | 207,77 mm (8,18 inç) |
| Yükseklik | 22,10 mm (0,87 inç)  |
| Genişlik  | 68,83 mm (2,71 inç)  |

**Pil (devamı)**

|                  |                                  |
|------------------|----------------------------------|
| 12 hücreli       |                                  |
| Derinlik         | 14,48 mm (0,57 inç)              |
| Yükseklik        | 217,17 mm (8,55 inç)             |
| Genişlik         | 322,07 mm (12,68 inç)            |
| Ağırlık          |                                  |
| 4 hücreli        | 235,87 gr (0,52 lb)              |
| 6 hücreli        | 326,59 gr (0,72 lb)              |
| 9 hücreli        | 480,81 gr (1,06 lb)              |
| 12 hücreli       | 848,22 gr (1,87 lb)              |
| Voltaj           | 11,10 V                          |
| Sıcaklık aralığı |                                  |
| Çalışma          | 0 °C - 35 °C (32 °F - 95 °F)     |
| Depolama         | -40 °C - 60 °C (-40 °F - 140 °F) |
| Düğme pil        | 3-V CR2032 lityum yassı pil      |

**AC Adaptörü**

|                                      |                |
|--------------------------------------|----------------|
| Giriş voltajı                        | 100 V–240 V ~  |
| Giriş akımı (maksimum)               | 1,50 A         |
| Giriş frekansı                       | 50–60 Hz       |
| Çıkış gücü                           | 65 W / 90 W    |
| Çıkış akımı                          |                |
| 65 W (Sadece E6410<br>UMA video ile) | 3,34 A sürekli |
| 90 W                                 | 4,62 A         |

**AC Adaptörü (devamı)**

|                        |                                  |
|------------------------|----------------------------------|
| Dereceli çıkış voltajı | 19,50 VDC                        |
| Boyutlar               |                                  |
| 65 W                   |                                  |
| Derinlik               | 127,00 mm (4,99 inç)             |
| Yükseklik              | 16,00 mm (0,63 inç)              |
| Genişlik               | 66,04 cm (2,60 inç)              |
| 90 W                   |                                  |
| Derinlik               | 147,00 mm (5,78 inç)             |
| Yükseklik              | 16,00 mm (0,63 inç)              |
| Genişlik               | 70,00 cm (2,75 inç)              |
| Sıcaklık aralığı       |                                  |
| Çalışma                | 0 °C - 40 °C (32 °F - 104 °F)    |
| Depolama               | -40 °C - 70 °C (-40 °F - 158 °F) |

**Fiziksel**

|                   |  |
|-------------------|--|
| Latitude 6410     |  |
| Derinlik          | 238,30 mm (9,38 inç)                     |
| Yükseklik         | 25,40 mm–30,99 mm<br>(1,00 inç–1,22 inç) |
| Genişlik          | 334,77 mm (13,18 inç)                    |
| Ağırlık (minimum) | 1,95 kg (4,30 lb)                        |

## Fiziksel (devamı)

Latitude 6410 ATG

|                   |   |
|-------------------|---|
| Derinlik          | 245,62 mm (9,67 inç)  |
| Yükseklik         | 31,24 mm (1,23 inç)<br>bağlantı noktası kapağı ile — 1,55 inç<br>(39,37 mm) |
| Genişlik          | 340,87 mm (13,42 inç)   |
| Ağırlık (minimum) | 2,68 kg (5,90 lb)   |

## Yerleştirme Konnektörü

E-Family yerleştirme 144 pimli yerleştirme konnektörü

## Çevre

Sıcaklık aralığı

|          |                                  |
|----------|----------------------------------|
| Çalışma  | 0 °C - 35 °C (32 °F - 95 °F)     |
| Depolama | -40 °C - 65 °C (-40 °F - 149 °F) |

Bağıl nem (en yüksek)

|          |                        |
|----------|------------------------|
| Çalışma  | %10 - %90 (yoğuşmasız) |
| Depolama | %5 - %95 (yoğuşmasız)  |

Yükseklik (en çok)

|          |                                    |
|----------|------------------------------------|
| Çalışma  | -15,2 - 3048 m (-50 - 10.000 ft)   |
| Depolama | -15,2 - 10.668 m (-50 - 35.000 ft) |

## Daha Fazla Bilgi ve Kaynak Bulma

Aşağıdakiler hakkında daha fazla bilgi için bilgisayarınızla birlikte gönderilen güvenlik ve düzenleyici belgelere ve [www.dell.com/regulatory\\_compliance](http://www.dell.com/regulatory_compliance) adresindeki mevzuat uygunluğu web sitesine bakın:

- En iyi güvenlik uygulamaları
- Garanti
- Hüküm ve Koşullar
- Yasal sertifikasyon
- Ergonomi
- Son Kullanıcı Lisans Sözleşmesi

**Bu belgedeki bilgiler önceden bildirilmeksizin değiştirilebilir.**  
© 2010 Dell Inc. Tüm hakları saklıdır. Çin'de basılmıştır. Geri Dönüştürülmüş Kagida basılmıştır.

Dell Inc.'ın yazılı izni olmadan bu materyallerin herhangi bir şekilde çoğaltılması kesinlikle yasaktır.

Bu metinde kullanılan ticari markalar: *Dell*, *DELL* logosu, *Latitude* ve *Latitude ON* Dell Inc.'in ticari markalarıdır; *Intel* tescilli ticari markası ve *Core* ise Intel Corporation'ın ABD ve diğer ülkelerdeki ticari markalarıdır.

Bu belgede, marka ve adların sahiplerine ya da ürünlerine atıfta bulunmak için başka ticari marka ve ticari adlar kullanılabilir. Dell Inc. kendine ait olanların dışındaki ticari markalar ve ticari isimlerle ilgili hiçbir mülkiyet hakkı olmadığını beyan eder.